

GROVE

E.-TEILE TASTEREINHEIT KLAPPSPITZE
E.- PARTS, FEELER-INTEGRAL PART FOR HINGED JIB

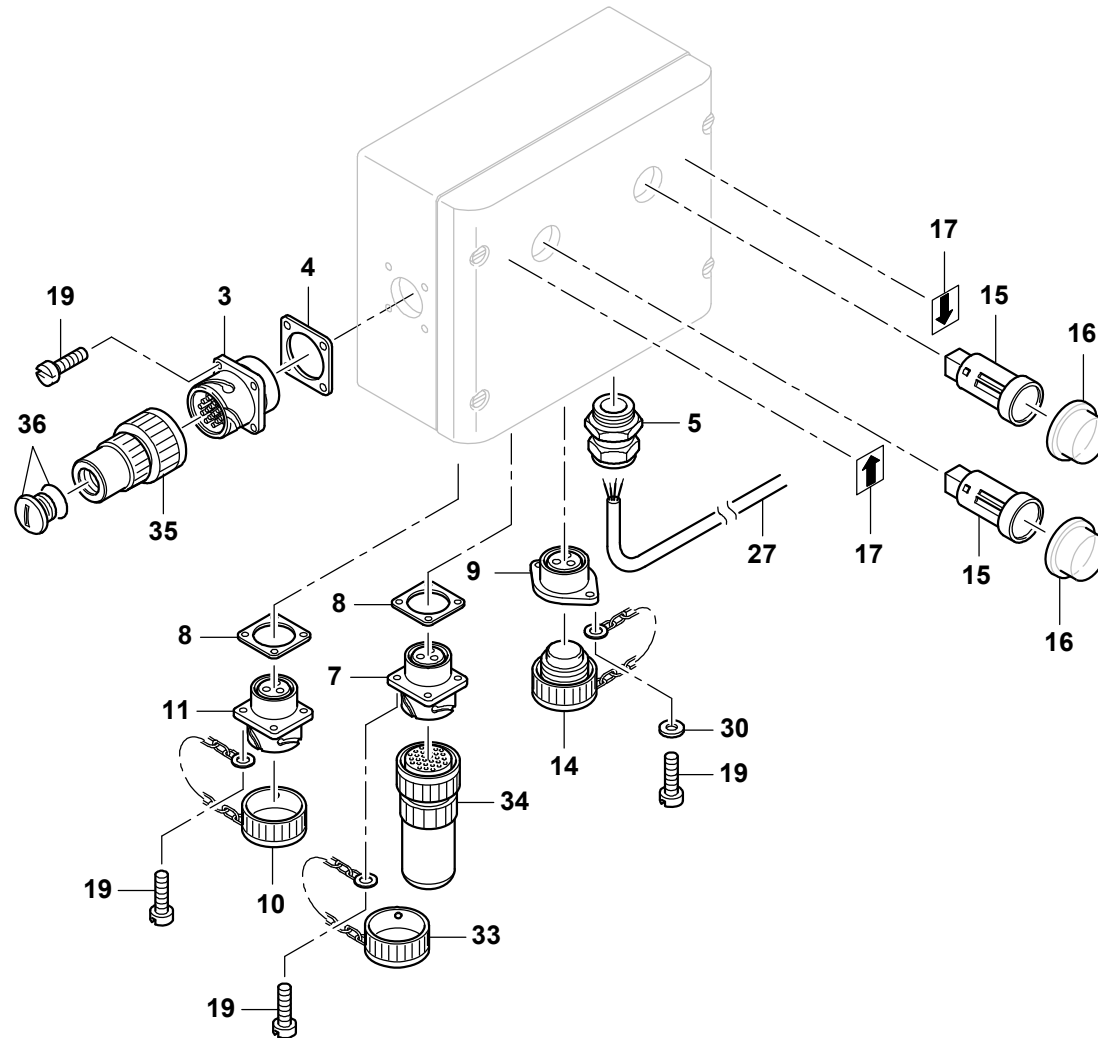
BILDTAFEL
PICTORIAL DISPLAY

GMK 4100
BE 710
G 173

03.11

3114611-ETL B

1/2



3114611-B-BL01-0311-0000

GROVE

E.-TEILE TASTEREINHEIT KLAPPSPITZE
E.- PARTS, FEELER-INTEGRAL PART FOR HINGED JIB

ERSATZTEILLISTE
LIST OF SPARE PARTS

GMK 4100
BE 710
G 173

03.11

3114611-ETL B

1/2

POS.	TEILE-NR.	MENGE	BENENNUNG	DESIGNATION
POS.	PART-NO.	QUANTITY		
003	2210324	1.0	STECKDOSE	PLUG BOX
004	2210325	1.0	DICHTUNG	SEAL
005	3323261	1.0	KABELVERSCHRAUBUNG	CABLE CONNECTION
007	1576519	1.0	STECKDOSE	PLUG BOX
008	1576520	2.0	DICHTUNG	SEAL
009	3327255	1.0	FLANSCHSTECKDOSE	PLUG BOX
010	0559292	1.0	STAUBKAPPE	DUST CAP
011	3041586	1.0	STECKDOSE	PLUG BOX
014	3327257	1.0	ABDECKKAPPE	PROTECTIVE COVER
015	1370185	2.0	DRUCKTASTER	PUSH-BUTTON
016	1369596	2.0	SCHUTZKAPPE	PROTECTION CAP
017	2313552	2.0	SCHILD, PFEIL	SIGN, ARROW
019	1374639	14.0	ZYLINDERSCHRAUBE	HEXAGON SOCKET HEAD CAP SCREW
027	3046653	11.5	PUR-SONDERLEITUNG (METERWARE)	PUR-CABLE (PER METER)
030	0434468	14.0	SCHEIBE	WASHER
033	1372640	1.0	STAUBKAPPE	DUST CAP
034	3011025-ETL	1.0	E.-TEILE STECKERBRUECKE	E.- PARTS, PLUG CONNECTION
035	2210332	1.0	STECKER	PLUG
036	0553052	1.0	VERSCHLUSS-SCHRAUBE MIT O-RING	SCREW PLUG WITH O-RING

GROVE	E.-TEILE TASTEREINHEIT KLAPPSPITZE E.- PARTS, FEELER-INTEGRAL PART FOR HINGED JIB	ERSATZTEILLISTE LIST OF SPARE PARTS		GMK 4100 BE 710 G 173
		03.11	3114611-ETL B	

GROVE

E.-TEILE TASTEREINHEIT KLAPPSPITZE
E.- PARTS, FEELER-INTEGRAL PART FOR HINGED JIB

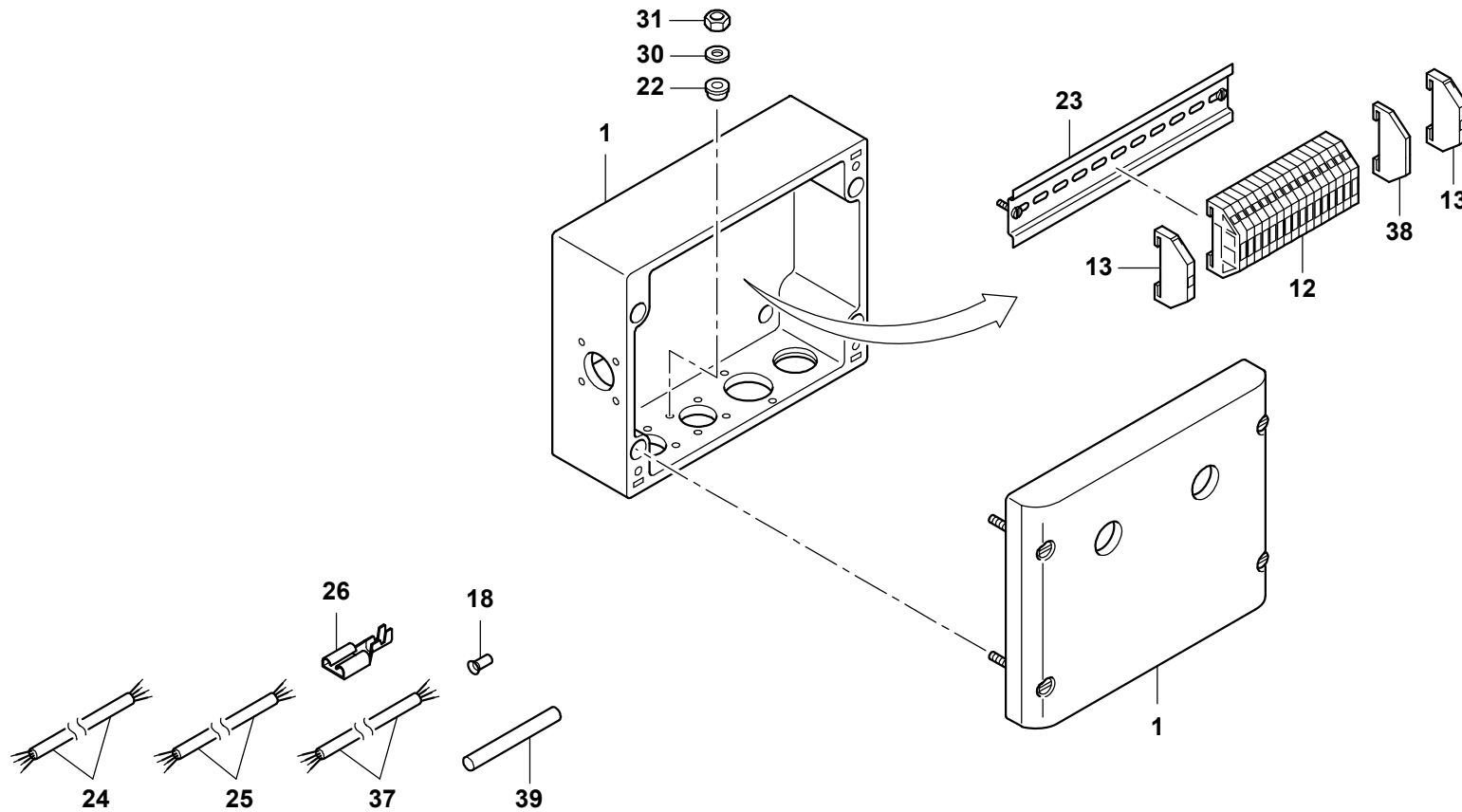
BILDTAFEL
PICTORIAL DISPLAY

GMK 4100
BE 710
G 173

03.11

3114611-ETL B

2/2



3114611-B-BL02-0311-0000

GROVE

E.-TEILE TASTEREINHEIT KLAPPSPITZE
E.- PARTS, FEELER-INTEGRAL PART FOR HINGED JIB

ERSATZTEILLISTE
LIST OF SPARE PARTS

GMK 4100
BE 710
G 173

03.11

3114611-ETL B

2/2